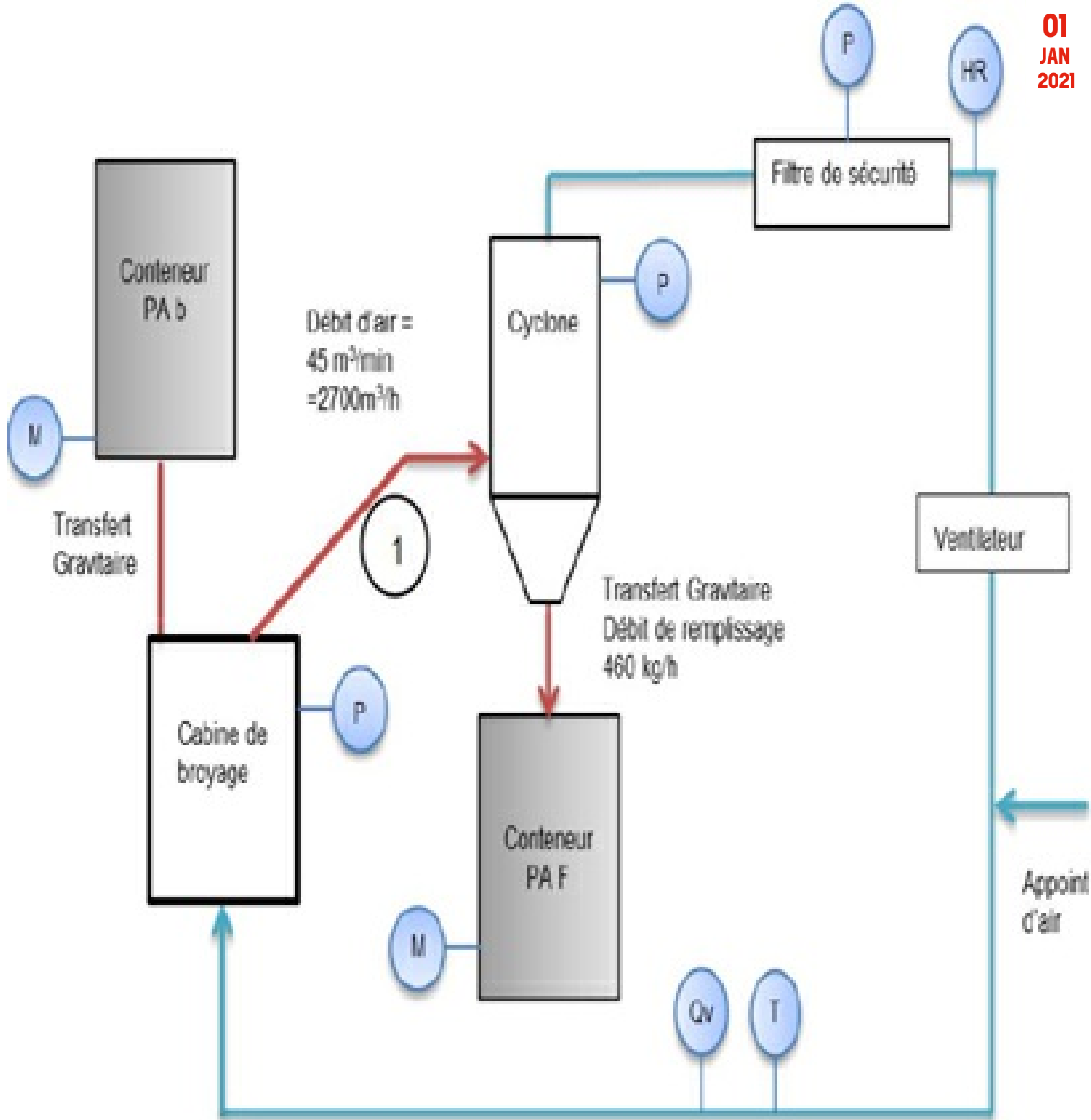




a -

A +





[Voir tous les articles](#)